

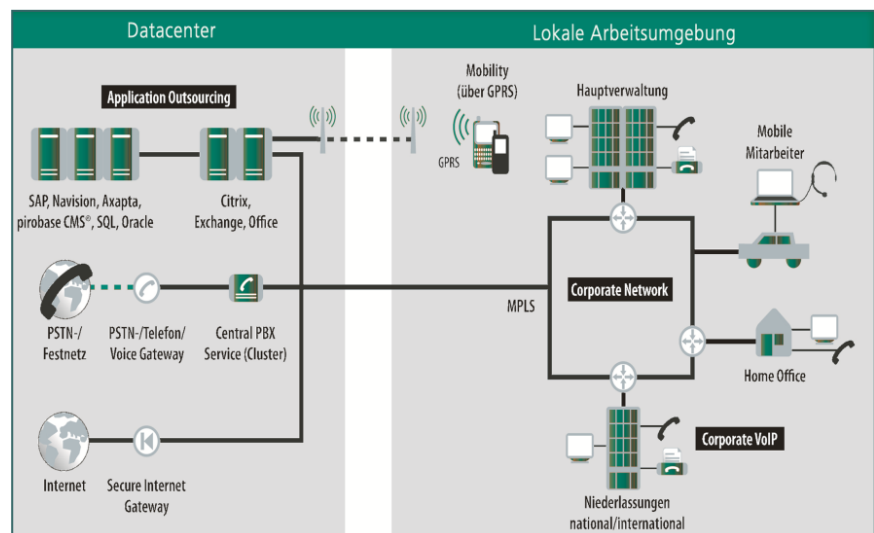
GS-Hosting

**Wir übernehmen Ihre Daten.
Sie übernehmen die Führung.**



Rechenzentrum

Nahezu alle IT-Abteilungen sind ständig damit beschäftigt, die im gesamten Unternehmen und an den Arbeitsplätzen verteilten Geschäftsanwendungen auf einem einheitlichen Release-Stand zu halten, mit neuen Updates zu versehen sowie für hohe Systemverfügbarkeiten zu sorgen. Neue Zugriffsszenarien für mobile Mitarbeiter und eine gleichzeitige Verschärfung der gesetzlichen Vorschriften und Datenschutzbestimmungen erschweren diese ohnehin mühsame Aufgabe zusätzlich.



Bestens aufgehoben und schnellstens angebunden

Mit „Application Outsourcing“ übernehmen wir die vollständige Verantwortung für den reibungslosen Betrieb Ihres GS-Service-Systems. Und Sie können sich statt um operative Details auf die strategische Ausrichtung Ihrer Systeme und die Einbindung technischer Innovationen in die Unternehmensabläufe konzentrieren.

Die Verlagerung von GS-Service auf Server im zentralen Datacenter ermöglicht eine zentrale Überwachung und Wartung durch GreenGate. Ihre Mitarbeiter arbeiten mit der gewohnten Bildschirmoberfläche, die Software dahinter läuft sicher, zuverlässig und kostensparend im Rechenzentrum.



Rechenzentrum



Ihre Vorteile auf einen Blick:

- Kostenreduktion anstatt teurer Eigenbetrieb
- Zugang zu Expertenwissen sowie ständige Verfügbarkeit der aktuellsten Technologien und Softwareversionen
- keine Investitionskosten in eine eigene Infrastruktur
- Business Flexibility: flexible Nutzungspauschale pro Benutzer
- Sicherheit und Service 24 Stunden in der Woche
- umfassende Sicherheitskonzepte mit strengen Zugangskontrollen und Sicherheitskräften vor Ort
- nahezu 100%-ige Verfügbarkeit der gesamten Infrastruktur
- Outsourcing als Strategie

Top-Sicherheit durch Top-Technik

Unser Datacenter gehört mit seiner Sicherheitstechnik und den umfassenden Objekt- und Datenschutzmaßnahmen zu den modernsten Hochleistungsrechenzentren in Deutschland.

Für optimale Sicherheit und Betriebsbedingungen sorgen beispielsweise 24-Stunden-Wachdienste, strenge Zugangskontrollen mit speziellen Sicherheitszellen und eine umfassende Kameraüberwachung.

Automatische Backup-Verfahren und Reservesysteme, Firewall-Umgebungen und viele weitere Datensicherheitsmaßnahmen garantieren eine unterbrechungsfreie Verfügbarkeit Ihrer geschäftskritischen Anwendungen und Daten und bilden einen wirksamen Schutz gegen unberechtigte Zugriffe.

Interesse? Dann sprechen Sie uns einfach an!
Weiter Informationen finden Sie auf www.greengate.de.